

# Serviceguide

**INNOVA** 

*Luft/luft-värmepump:*

**X90NO/I**

**X120NO/I**

Innehåll:

Felsökning	s.1-5
Elschema	s.6-7
Givare	s.9-11
Installationen	s.12-13
Garantivillkor	s.14

***ahlsell***

# Felsökning

Fel:

Orsak:

Åtgärd:

Fel:	Orsak:	Åtgärd:	
<b>Aggregatet startar inte</b>	Brytare eller säkring frånslagen	Brytare frånslagen	Slå till brytare
		Säkring från	Slå till eller byt säkring
	Inget "pip" kommer från inomhusdelen, när aggregatet spänningssätts, eller aggregatet startar inte på kommando från fjärrkontrollen	Ingen spänningsmatning	Kontrollera spänningsmatningen
		Lösa kontakter i spänningsmatningen	Kontrollera inkopplingen av spänningsmatningen
		Säkring i inomhusdelens elektronik trasig. 3,15 Amp	Byt säkringen på elektronik kortet i inomhusdelen, 3,15Amp
		Lös kontakt till transformator eller transformator trasig	Kontrollera kopplingskontakterna till transformatorn. Spänningsmät över transformatorn. Byt den om den är trasig
		Elektronikkort i inomhusdel trasigt	Byt elektronikkortet
	Ingen signal ifrån fjärrkontrollen	Batterier i fjärrkontroll slut	Byt till nya batterier. 2st AA-batterier.
		Fjärrkontroll trasig	Kontrollera kopplingskontakter mellan elektronikkort och I/R-mottagare i inomhusdel. Kontrollera så att aggregatet startar med nöddriftsknappen på inomhusdelen. Byt fjärrkontrollen eller I/R.mottagaren.
		I/R-mottagaren i inomhusdelen trasig	
		Avståndet är för långt mellan fjärrkontroll och inomhusdel	Flytta fjärrkontrollen närmare inomhusdelen. Normalt så fungerar fjärrkontrollen upp till 8 meter från inomhusdelen, beroende på omgivande miljö.

Fel:	Orsak:	Åtgärd:	
Låg värme- eller kyleffekt	Felinställd temperatur från fjärrkontrollen	Ställ in önskad rumstemperatur från fjärrkontrollen	
	Fel i köldmediesystemet	Köldmediebrist och/eller luft i systemet efter läckage	Laga läckaget, vakuumsug och fyll på rätt mängd köldmedie
		Läckage mellan hög- och lågtryckssida i kompressorn	Byt kompressorn
		4-vägsventil trasig	Byt 4-vägsventilen
		Expansionsventil trasig	Byt expansionsventil
		Blockering av köldmedieflöde	Kontrollera att ventiler är öppna och systemets tryck, för att säkerställa att det inte finns någon blockering i köldmediesystemet
	Bristfällig rörisolering		Båda köldmedierören mellan utom- och inomhusdel ska vara isolerade med avsedd rörisolering
	Luftcirkulation otillräcklig	Igensatt vvx i utomhusdelen	Rengör vvx med en mjuk borste eller vatten, utan att skada vvx:s lameller
		Luftfilter i inomhusdel igensatt	Rengör luftfilter
		Inomhusdelens fläkthastighet för låg	Höj inställningen för fläkthastighet
		Något blockerar luftflödet till eller från inomhus- eller utomhusdelen	Avlägsna objektet som hindrar luftflödet
		Fel installationsplats vald. T.ex. en smal korridor minskar luftspridningen	Välj en installationsplats med bättre ventilation

Låg värme- eller kyleffekt (forts.)	Fönster och/eller dörrar är öppna		Stäng fönster och dörrar och håll dem stängda
	Kraftig till- och frånluftsventilation i lokalen		Sänk luftflödet på lokalens mekaniska ventilation
	Kallt ute, vid värmedrift		Ingen åtgärd. Med sjunkande utomhustemperatur, så minskar värmeeffekten
	Varmt ute, vid kyl drift		Ingen åtgärd. Med stigande utomhustemperatur, så minskar kyleffekten

Kompressorn och utomhusdelens fläkt går ej, i värme- eller kyl drift	Fel spänning till utomhusdelen		Kontrollera den elektriska inkopplingen till inomhusdelen, och mellan inom- och utomhusdelen
	Fel på elektronikkortet i utomhusdel		Byt elektronikkortet i utomhusdelen
	För låg eller hög temperaturinställning från fjärrkontrollen		Justera temperaturinställningen från fjärrkontrollen

Kompressorn går, men inte utomhusdelens fläkt, i värme- eller kyl drift	Fel på utomhusdelens fläktmotor		Byt fläktmotorn i utomhusdelen
	Fel på den elektriska inkopplingen		Kontrollera den elektriska inkopplingen till inomhusdelen, och mellan inom- och utomhusdelen
	Fel på elektronikkortet i utomhusdel		Byt elektronikkortet i utomhusdelen

Fläkten i utomhusdelen går, men inte kompressorn, i värme- eller kyl drift	Fel på kompressorn		Byt kompressorn
	Avbrott eller glapp i kopplingar mellan elektronikkort och kompressor		Kontrollera kopplingar och snabbkontakter mellan elektronikkort och kompressor

Fläkten i utomhusdelen går, men inte kompressorn, i värme- eller kyl drift (forts.)	Spänningsfel från likriktaren	Spänningsmät 280V från likriktaren, byt annars likriktaren
	Kompressorns temperatur för hög	Avvakta 30 minuter, återstarta aggregatet
	Fel på den elektriska inkopplingen	Kontrollera den elektriska inkopplingen till inomhusdelen, och mellan inom- och utomhusdelen
	Fel på elektronikkort i utomhusdel	Byt elektronikkortet i utomhusdelen

Fläkten i inomhusdelen går ej, när aggregatet är i fläktdrift	Fel på fläktmotorn i inomhusdelen	Byt fläktmotorn
	Avbrott eller glapp i kopplingar till fläktmotorn	Kontrollera kopplingar och snabbkontakter till fläktmotorn
	Fel på elektronikkort i inomhusdelen	Byt elektronikkortet i inomhusdelen

Oljud och vibrationer  <i>(OBS! Vid alla former av störande ljud, kontrollera först så att utomhusdelen är monterad på markstativ och inte hänger på väggkonsoler)</i>	Oljud från utomhusdelen	Aggregatet är monterat på väggkonsoler	Flytta utomhusdelen till ett markstativ
	Oljud från fläkt i inomhusdel	Fläkthjulet skrapar mot inomhusdelens plastdetaljer	Justera fläkthjulet
		Fel på fläktmotor	Byt fläktmotorn
		Fel på fläktlager	Byt fläktlager
	Kompressorn vibrerar		Kontrollera kompressorns infästningar och vibrationsdämpare
	Rör i kontakt med annat rör eller komponent i utomhusdelen		Justera rör och komponenter i utomhusdel, så att de inte ligger mot varandra
	Oljud från fläkt i utomhusdel	Fläkthjulet skrapar mot i utomhusdelen	Justera fläkthjulet
		Fel på fläktmotorn	Byt fläktmotorn
	Oljud från kompressorn		Byt kompressorn

Oljud och vibrationer (forts.)	"Porlande" ljud från inomhusdelen	Köldmedieflöde i rören. Oftast normalt, men kan tyda på köldmediebrist
Vatten och is	Det "läcker" vatten ur inomhusdelen	Kontrollera att slang för dränering är kopplad och inte läcker. Kontrollera att dräneringsslangen har "självfall".
	Isbildning i utomhusdelens tråg	Aggregatet är utrustat med trågvärme, men en viss isbildning kan förekomma vid kalla utomhustemperaturer. Kontrollera att avrinningshålen i tråget inte igensatta eller hindrade av t.ex. ett stativbygge.

Elektromagnetiska- och radiostörningar	Aggregatets drift kan störas av annan elektronisk utrustning	Följande föremål bör vara minst 1 meter från aggregatet och dess kablar: Radio, TV, antenn, lågenergilampor, fjärravläsningsutrustning till elmätare. Använd skärmade kablar till elinstallationen för att eliminera risken.
--	--	---

För teknisk support eller reservdelbeställning, ring tel. 0771-809000



## Larm och felkoder

Eventuellt uppkommet larm vid fel, visas med en felkod i displayen på inomhusdelens front. Aggregatet kan agera genom att stänga av eller reducera frekvensen, beroende av felkod.



Felkoder kan även avläsas på utomhusdelens elektronikkort. Där visas felkoden med hjälp av tre stycken dioder.

OBS! H1 visas i displayen under den automatiska avfrostningen av utomhusdelen, och är således ingen larm- eller felkod.

### Larm/felkoder som visas på inomhusdelen:

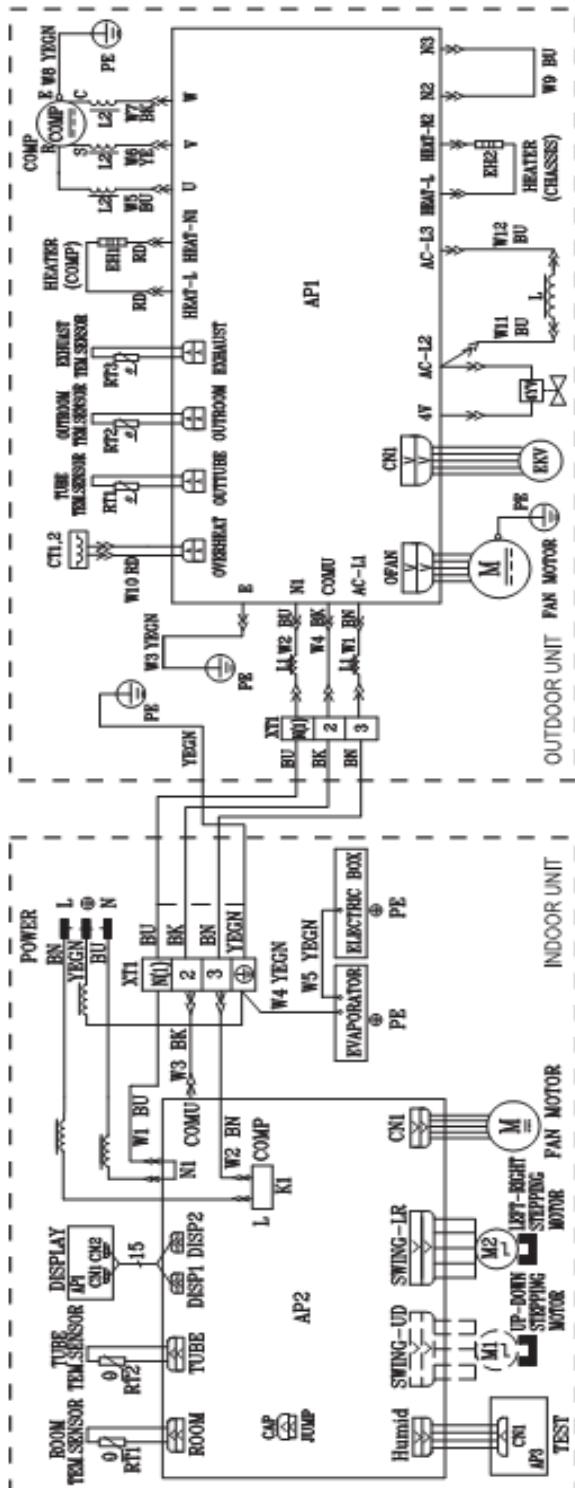
Display:	Fel:	Åtgärd:
E2	Frys-skyddslarm inomhusdel, vid isbildning på inomhusdelens vvx, i kyl-drift. Endast fläkten i inomhusdelen går för att tina bort isen.	Kontrollera eventuell köldmediebrist, låg rumstemp, underdimensionerat aggregat. Larmet återgår automatiskt och kompressor och fläkt i utomhusdel återstartar.
E4	Hög hetgastemperatur	Kontrollera eventuell köldmediebrist, luft i systemet, igensatt filter, trasig exp.ventil, hög utomhustemperatur, m.m.
E5	Överströmskydd, lågspänning	Kontrollera strömförbrukning, köldmediebrist, luft i systemet, fel i kompressor eller fläkt
E6	Kommunikationsfel	Kontrollera elektronikkort och kommunikationskabeln mellan inom- och utomhusdel
E8	Hög temperatur kondensorn (inomhusdelens vvx vid värmedrift, utomhusdelens vvx vid kyl-drift)	Omgivande temperatur för hög, hindrat luftflöde genom vvx, igensatt luftfilter, hindrat köldmedieflöde
C5	Brytande kontakt för elektroniskydd i inomhusdel	Elektronikskyddet har inte blivit påsatt efter byte av elektronikkort
F1	Avbrott eller kontaktfel, rumsgivare	Kontrollera kontakten, eller byt givaren
F2	Avbrott eller kontaktfel, vvx-givare i inomhusdel	Kontrollera kontakten, eller byt givaren
F3	Avbrott eller kontaktfel, utomhusgivare	Kontrollera kontakten, eller byt givaren
F4	Avbrott eller kontaktfel, vvx-givare i utomhusdel	Kontrollera kontakten, eller byt givaren
F5	Avbrott eller kontaktfel, hetgasgivare	Kontrollera kontakten, eller byt givaren
FE	Avbrott eller kontaktfel, i överlastskydd	Kontrollera kontakten, eller byt elektronikkortet i utomhusdelen

FP	Avbrott eller kontaktfel, rumsgivare i fjärrkontroll	Kontrollera kontakten, eller byt givaren
H3	Överlast kompressor	Luft i systemet, hindrat köldmedieflöde, hög omgivande temperatur, kompressorfel
H5	Fel på inverterstyrning	Låg eller hög omgivande temperatur, Byt elektronik kort i utomhusdel
H6	Fel på fläktmotor i inomhusdel	Byt fläktmotorn
Ld	Spänningsfel till kompressorn	Kontrollera spänningsmatningen. Byt elektronik kort i utomhusdelen
PH	Spänningsmatning för hög	Kontrollera att spänningsmatningen till aggregatet är 220-240V
PL	Späningsmatning för låg	Kontrollera att spänningsmatningen till aggregatet är 220-240V

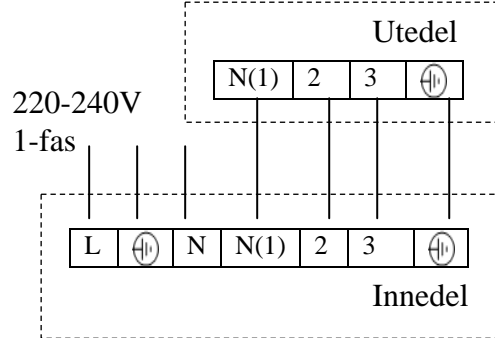
### Larm/felkoder som visas på utomhusdelen elektronik kort:

Röd diod blinkar 1ggr (diod 1)	Överlastskydd reducerar frekvensen
Röd diod blinkar 2ggr (diod 1)	Hög hetgastemperatur reducerar frekvensen
Röd diod blinkar 3ggr (diod 1)	Hög kondenseringstemperatur reducerar frekvensen
Röd diod blinkar 4ggr (diod 1)	Frys skydd, vid kyl drift, reducerar frekvensen
Röd diod blinkar 5ggr (diod 1)	Avbrott eller kontaktfel, givare vvx i utomhusdel
Röd diod blinkar 6ggr (diod 1)	Avbrott eller kontaktfel, utomhusgivare
Röd diod blinkar 7ggr (diod 1)	Avbrott eller kontaktfel, hetgasgivare
Grön diod blinkar ej (diod 2)	Kommunikationsfel mellan inom- och utomhusdel
Grön diod blinkar (diod 2)	Kommunikation är korrekt mellan inom- och utomhusdel
Gul diod blinkar 2ggr (diod 3)	Aggregatet avfrostar utomhusdelen. OBS! inget fel
Gul diod blinkar 3ggr (diod 3)	Frys skydd inomhusdel, vid kyl drift
Gul diod blinkar 4ggr (diod 3)	Fel på inverterstyrning, frånslag
Gul diod blinkar 5ggr (diod 3)	Överströmskydd, lågspänning, frånslag
Gul diod blinkar 6ggr (diod 3)	Hög kondenseringstemperatur, frånslag
Gul diod blinkar 7ggr (diod 3)	Hög hetgastemperatur, frånslag
Gul diod blinkar 8ggr (diod 3)	Överlastskydd kompressorn, frånslag

# Elschema Innova X90/120N



## Inkoppling



## Givar-tabeller, temp./resistans

### VVX-givare utom- och inomhusdel

Temp. °C	(kΩ)	Temp. °C	(kΩ)	Temp. °C	(kΩ)	Temp. °C	(kΩ)
-30	361,8	-2	72,41	26	19,14	54	6,167
-29	339,8	-1	68,79	27	18,32	55	5,942
-28	319,2	0	65,37	28	17,55	56	5,726
-27	300	1	62,13	29	16,8	57	5,519
-26	282,2	2	59,08	30	16,1	58	5,32
-25	265,5	3	56,19	31	15,43	59	5,13
-24	249,9	4	53,46	32	14,79	60	4,948
-23	235,3	5	50,87	33	14,18	61	4,773
-22	221,6	6	48,42	34	13,59	62	4,605
-21	208,9	7	46,11	35	13,04	63	4,443
-20	196,9	8	43,92	36	12,51	64	4,289
-19	181,4	9	41,84	37	12	65	4,14
-18	171,4	10	39,87	38	11,52	66	3,998
-17	162,1	11	38,01	39	11,06	67	3,861
-16	153,3	12	36,24	40	10,62	68	3,729
-15	145	13	34,57	41	10,2	69	3,603
-14	137,2	14	32,98	42	9,803	70	3,481
-13	129,9	15	31,47	43	9,42	71	3,364
-12	123	16	30,04	44	9,054	72	3,252
-11	116,5	17	28,68	45	8,705	73	3,144
-10	110,3	18	27,39	46	8,37	74	3,04
-9	104,6	19	26,17	47	8,051	75	2,94
-8	99,13	20	25,01	48	7,745	76	2,844
-7	94	21	23,9	49	7,453	77	2,752
-6	89,17	22	22,85	50	7,173	78	2,663
-5	84,61	23	21,85	51	6,905	79	2,577
-4	80,31	24	20,9	52	6,648	80	2,495
-3	76,24	25	20	53	6,403		

## Rumsgivare i inomhusdel och utegivare på utomhusdel

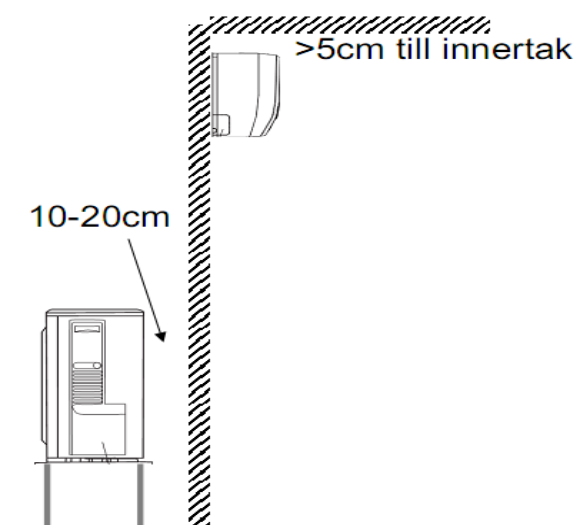
Temp. °C	(kΩ)	Temp. °C	(kΩ)	Temp. °C	(kΩ)	Temp. °C	(kΩ)
-20	144	5	38,15	30	12,07	56	4,294
-19	138,1	6	36,32	31	11,57	57	4,139
-18	128,6	7	34,58	32	11,09	58	3,99
-17	121,6	8	32,94	33	10,63	59	3,848
-16	115	9	31,38	34	10,2	60	3,711
-15	108,7	10	29,9	35	9,779	61	3,579
-14	102,9	11	28,51	36	9,382	62	3,454
-13	97,4	12	27,18	37	9,003	63	3,333
-12	92,22	13	25,92	38	8,642	64	3,217
-11	87,35	14	24,73	39	8,297	65	3,105
-10	82,75	15	23,6	41	7,653	66	2,998
-9	78,43	16	22,53	42	7,352	67	2,898
-8	74,35	17	21,51	43	7,065	68	2,797
-7	70,5	18	20,54	44	6,791	69	2,702
-6	66,88	19	19,63	45	6,529	70	2,611
-5	63,46	20	18,75	46	6,278	71	2,523
-4	60,23	21	17,93	47	6,038	72	2,439
-3	57,18	22	17,14	48	5,809	73	2,358
-2	54,31	23	16,39	49	5,589	74	2,28
-1	51,59	24	15,68	50	5,379	75	2,205
0	49,02	25	15	51	5,179	76	2,133
1	46,8	26	14,36	52	4,986	77	2,064
2	44,31	27	13,74	53	4,802	78	1,997
3	42,14	28	13,16	54	4,625	79	1,933
4	40,09	29	12,6	55	4,456	80	1,871

## Hetgasgivaren i utomhusdelen

Temp.°C	(kΩ)	Temp.°C	(kΩ)	Temp.°C	(kΩ)	Temp.°C	(kΩ)
-30	911,56	15	77,349	60	12,368	105	2,8721
-29	853,66	16	73,896	61	11,736	106	2,7922
-28	799,98	17	70,503	62	11,322	107	2,715
-27	750,18	18	67,338	63	10,925	108	2,6404
-26	703,92	19	64,333	64	10,544	109	2,5682
-25	660,93	20	61,478	65	10,178	110	2,4983
-24	620,94	21	58,766	66	9,8269	111	2,4308
-23	583,72	22	56,189	67	9,4896	112	2,3654
-22	549,04	23	53,738	68	9,1655	113	2,3021
-21	516,71	24	51,408	69	8,9542	114	2,2409
-20	486,55	25	49,191	70	8,5551	115	2,1816
-19	458,4	26	47,082	71	8,2676	116	2,1242
-18	432,1	27	45,074	72	7,9913	117	2,0686
-17	407,51	28	43,163	73	7,7257	118	2,0148
-16	384,51	29	41,313	74	7,4702	119	1,9626
-15	362,99	30	39,61	75	7,2245	120	1,9123
-14	342,83	31	37,958	76	6,9882	121	1,8652
-13	323,94	32	36,384	77	6,7608	122	1,8158
-12	306,23	33	34,883	78	6,542	123	1,7698
-11	289,61	34	33,453	79	6,3315	124	1,7253
-10	274,02	35	32,088	80	6,1288	125	1,6821
-9	259,37	36	30,787	81	5,9336	126	1,6402
-8	245,61	37	29,544	82	5,7457	127	1,5996
-7	232,67	38	28,359	83	5,5647	128	1,5602
-6	220,5	39	27,227	84	5,3903	129	1,522
-5	209,05	40	26,147	85	5,2223	130	1,485
-4	198,27	41	25,114	86	5,0605	131	1,449
-3	188,12	42	24,128	87	4,9044	132	1,4141
-2	178,65	43	23,186	88	4,7541	133	1,3803
-1	169,68	44	22,286	89	4,6091	134	1,3474
0	161,02	45	21,425	90	4,4693	135	1,3155
1	153	46	20,601	91	4,3345	136	1,2846
2	145,42	47	19,814	92	4,2044	137	1,2545
3	138,26	48	19,061	93	4,0789	138	1,2233
4	131,5	49	18,34	94	3,9579	139	1,1969
5	126,17	50	17,651	95	3,841	140	1,1694
6	119,08	51	16,99	96	3,7283	141	1,1476
7	113,37	52	16,358	97	3,6194	142	1,1166
8	107,96	53	15,753	98	3,5143	143	1,0913
9	102,85	54	15,173	99	3,4128	144	1,0667
10	98,006	55	14,618	100	3,3147	145	1,0429
11	93,42	56	14,085	101	3,22	146	1,0197
12	89,075	57	13,575	102	3,1285	147	0,9971
13	84,956	58	13,086	103	3,0401	148	0,9752
14	81,052	59	12,617	104	2,9547	149	0,9538

## Kontroll av installationen

### Montage av inom- och utomhusdel



- **Inomhusdelen**
  - Monteras med fördel i ett öppet utrymme för god luftspridning.
  - Ej i kök eller sovrum.
- **Utomhusdelen**
  - Monteras på markstativ 50cm över marken.
  - Inga hinder för luftcirkulationen framför eller bakom får förekomma.
  - Lämna servicevänliga avstånd vid sidorna och över utomhusdelen.

### Rörinstallationen

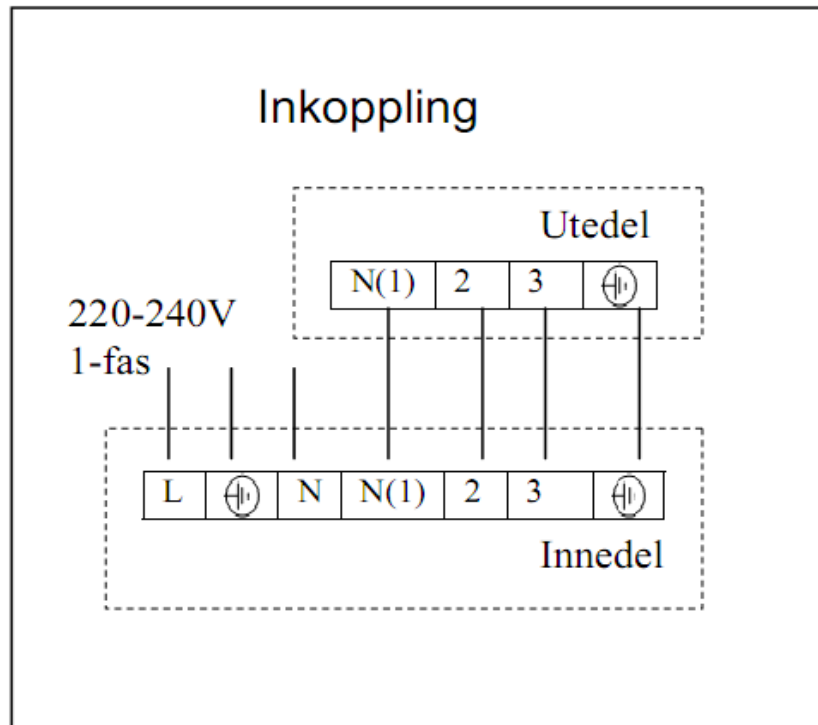
	<b>Innova X90N</b>	<b>Innova X120N</b>
Rördimension	1/4"-3/8"	1/4"-3/8" *
Fyllnadsmängd R410a	1'300 gram	1'300 gram
Förfylld för rörlängd	6 m	6 m
Kompl. per meter över 6m	45g/m	45g/m
Max rörlängd	15 m	15 m
Höjdskillnad ute-/innedel	Max 5m	Max 5m

- Köldmedierören ska alltid vara ordentligt isolerade, med för rören avsedd isolering.
- För högsta möjliga prestanda, så bör rörlängden vara mellan 1-6 meter lång.

\* Innova X120N har anslutning 1/4-1/2", men 3/8"-rör kan användas.

## Elektriska installationen

Elinkoppling:



- Spänningsmatningen ska hämtas från en elcentral, ej från vägguttag.
- Aggregatet avsäkras 1-fas, med en egen 10 amperes avsäkring.
- Använd 1,5mmØ, skärmad kabel vid installationen.
- Montera ej kabel inom 1 meter från antenner, tv, fjärravläsningsutrustning och lågenergilampor.

**5 årigt garantivillkor och reklameringshantering gällande luft-luft värmepumpar från Ahlsell Sverige AB.**

Ahlsell Sverige AB  
Liljeholmsvägen 30  
117 98 Stockholm  
Tel.0771-775 000

Förtydligande av garantivillkor, gäller från och med 20100901.

**1. Vem garantivillkoren gäller för.**

Garantin gäller för ursprunglig köpare (privatperson konsument, ej juridisk person) av det försäkrade objektet eller för annan som senare gjort ett lagligt förvärv av objektet. Garantin gäller inte till förmån för tredje man med säkerhetsrätt, panträtt eller liknande i objektet.

**2. Garanti tid**

Garanti tiden är 5 år och räknas från inköpsdatum. För att garantin skall vara giltig skall installationen/köpet registreras senast 2 veckor efter installation. För registrering se; <http://www.kcc.se/extranet/register>

**3. Var garantin gäller**

Garantin gäller för installationer gjorda i Sverige.

**4. Vad garantin gäller för**

Garanti gäller för fel på produkten och dess ingående komponenter samt arbetskostnad för avhjälpande av fel. Servicearbete måste utföras av Ahlsell godkänt serviceföretag.

Vid reklamation som leder till utbyte av helt aggregat skall detta ersättas med ett lika eller motsvarande aggregat levererat av Ahlsell.

**5. Undantag**

Garantin omfattar inte:

- Transportskador.
- Påkallad service som gäller information om aggregatets funktion eller frågor kring avgiven effekt avfrostningsintervall etc. För denna typ av frågor finns information på hemsida [www.kcc.se](http://www.kcc.se) eller se aggregatets skötselmanual.
- Förbrukningsartiklar som filter, batteri byte fjärrkontroll, rengöring av filter etc.
- skada till följd av utifrån kommande händelser så som åsknedslag, brand, vattenskador etc.
- normalt slitage eller åldersrelaterade förändringar.
- Personalköp omfattas av 2 års materialgaranti samt konsumentköplagen som omfattar 3 års reklameringsrätt.
- Om aggregatet flyttas från ursprunglig installation.
- handhavandefel eller felaktigt installerad produkt eller om produkten servas av icke auktoriserat företag.
- om produkten brukas i miljö den inte är avsedd för.
- skada eller förlust som orsakats genom grov vårdslöshet eller uppsåt, förskingring, bedrägeri eller liknande förmögenhetsbrott, trolöshet mot huvudman samt olovligt förfogande.
- om aggregatets serviceprogram inte fullföljts.

**6. Aktsamhetskrav**

Det försäkrade objektet skall handhas med normal aktsamhet så att skada så långt som möjligt förhindras. I begreppet normal aktsamhet ligger även att följa de instruktioner och serviceprogram som framgår av

bruksanvisning eller annan anvisning avseende underhåll och handhavande av objektet.

**7. Åtgärder vid skada, felanmälan**

För felanmälan av produkt, ring 0771-27 18 00. Anmälan skall göras direkt då felet uppmärksammas eller senast 2 månader efter uppmärksammat fel. Servicearbete måste utföras av Ahlsell godkänt serviceföretag.

Ha följande handlingar tillgängliga vid kontakt med felanmälan:

1. Inköpskvitto/faktura.
2. Igångkörningsprotokoll

**ALLMÄNNA AVTALSBESTÄMMELSER**

**8. Force majeure**

Ahlsell är inte ansvarigt för skada som direkt eller indirekt orsakats av eller står i samband med krig, krigsliknande händelse, invasion, inbördeskrig, terrorism, militära övningar, myteri, revolution eller uppror, upplöpp, atomkärnsreaktion, jordbävning, vulkanutbrott, myndighets åtgärd, strejk, lockout, blockad eller liknande händelse.

**9. Återbetalning**

I den mån betalning av garantersättning rätteligen inte skulle ha skett, är den försäkrade skyldig att genast återbetala beloppet till Ahlsell, även om denne inte varit medveten om att betalningen varit felaktig.

**10. Tillämpbar lag och behörig domstol**

För försäkringsavtalet gäller svensk lag. Tvist angående avtalet skall prövas av svensk domstol.